

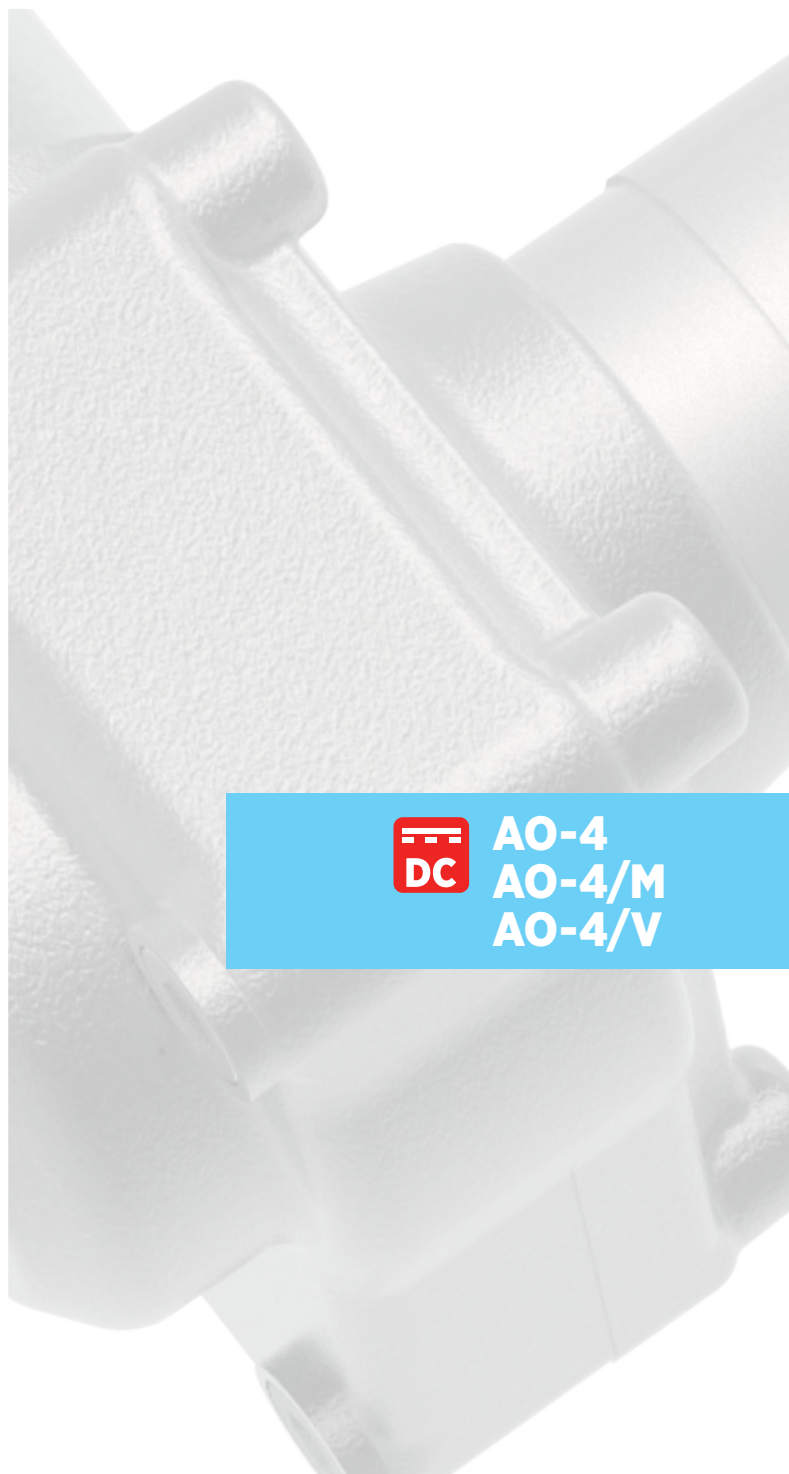
LINE

Compact and strong actuator family.
Up to 6.000N.

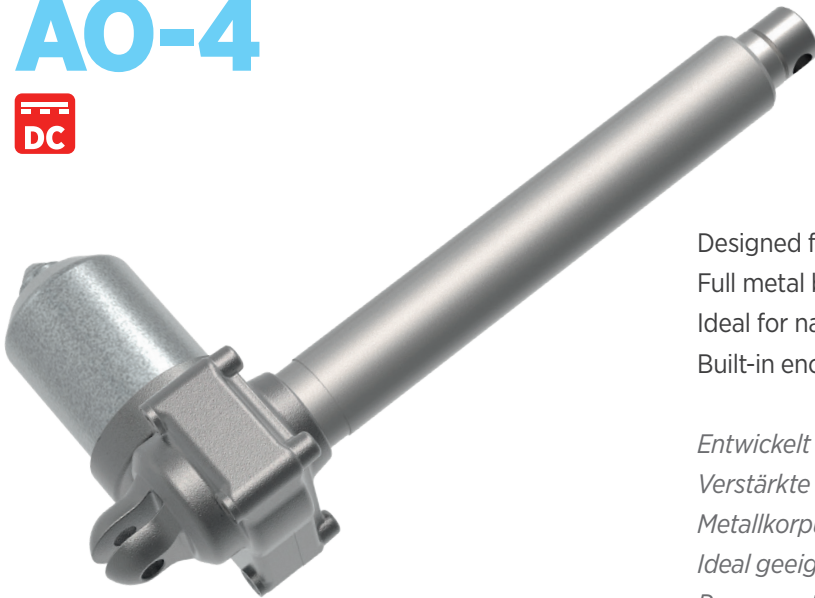
*Kompakte und starke Antriebsfamilie.
Leistungen bis 6.000N.*



AO-4
AO-4/M
AO-4/V



AO-4



Designed for heavy duty applications thanks to oversized bearings
 Full metal body actuator with stainless steel rod as standard
 Ideal for narrow spaces
 Built-in encoder without affecting the standard overall dimensions

Entwickelt für anspruchsvolle Applikationen

Verstärkte Lager

Metallkorpus mit Kolbenstange in Edelstahl

Ideal geeignet für beengte Einbausituationen

Permanente Lagerückmeldung

Features | Technische Merkmale

DC Motors DC Motoren	12÷24÷36 V
Standard protection Schutzart	IP44
Duty cycle Einschaltdauer	S3 10% based on 10 min. S3 10% basierend auf 10 min.
Operating temperature Betriebstemperatur	-10C° ÷ +60C°

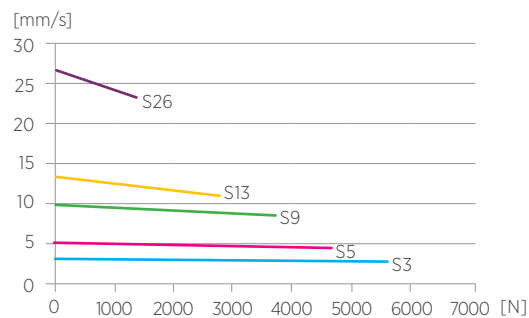
Options | Optionen

Encoder Permanente, digitale Lagerückmeldung
Increased IP Erhöhte Schutzart
Customizable stroke and retracted length Kundenspezifische Hübe und eingefahrene Längen
Various rear and front attachments available (0° and 90°) Befestigungsaugen in 0° und 90° Ausführung

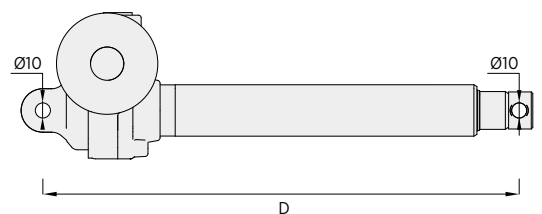
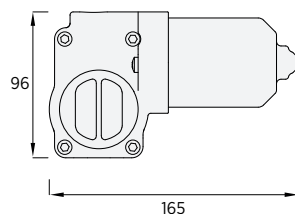
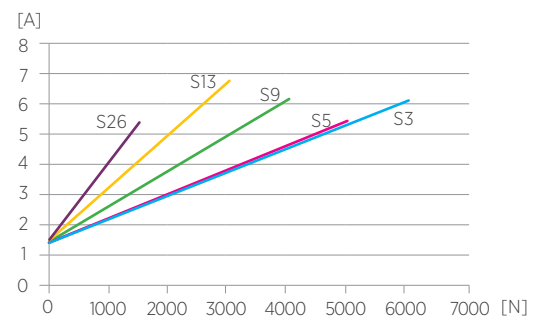
Max thrust Push/Pull [N] Max Kraft Druck / Zug	Max speed [mm/s] Max Geschw.	Stroke length [mm] Hublänge	Installation dim. [mm] Einbaulänge (D)
6000	3	50÷300*	stroke/Hub + 114
5000	5		
4000	9		
3000	13		
1500	26		

*Longer stroke available upon request | Längere Hübe auf Anfrage möglich

Speed vs. Load | Geschwindigkeit / Kraft



Current vs. Load | Stromaufnahme / Kraft



AO-4/M



Designed for heavy duty applications thanks to oversized bearings

Full metal body actuator with stainless steel rod as standard

Integrated and adjustable end-stroke limit switches

Built-in encoder without affecting the standard overall dimensions

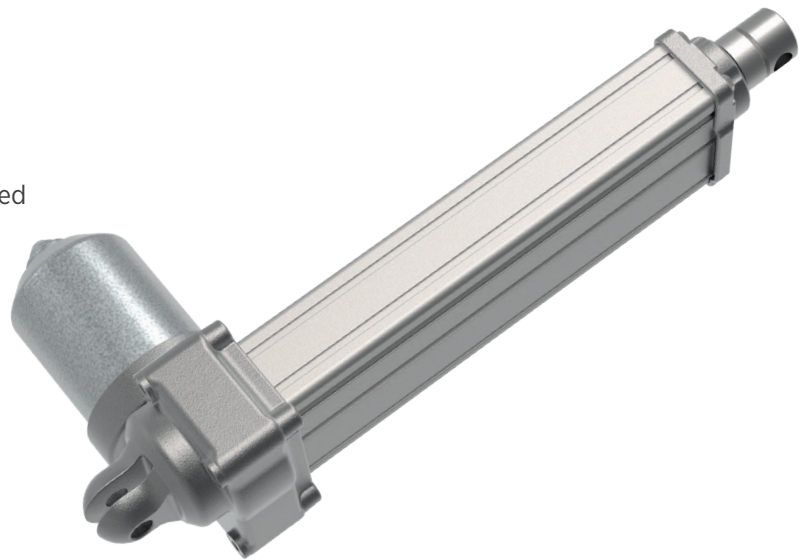
Entwickelt für anspruchsvolle Applikationen

Verstärkte Lager

Metallkorpus mit Kolbenstange in Edelstahl

Integrierte und einstellbare Endschalter

Permanente Lagerückmeldung



Features | Technische Merkmale

DC Motors DC Motoren	12÷24÷36 V
Standard protection Schutzart	IP44
Duty cycle Einschaltdauer	S3 10% based on 10 min. S3 10% basierend auf 10 min.
Operating temperature Betriebstemperatur	-10C° ÷ +60C°

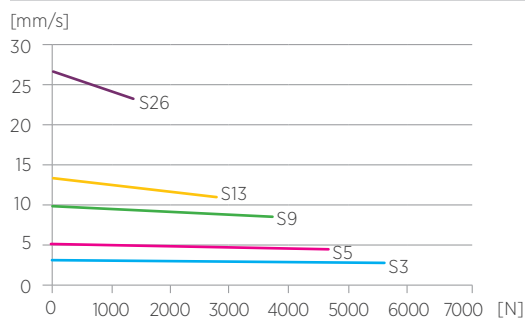
Options | Optionen

Encoder Permanente, digitale Lagerückmeldung
Anti rotation Verdrehgesicherte Kolbenstange
Increased IP Erhöhte Schutzart
Customizable stroke and retracted length Kundenspezifische Hübe und eingefahrene Längen
Various rear and front attachments available (0° and 90°) Befestigungsaugen in 0° und 90° Ausführung

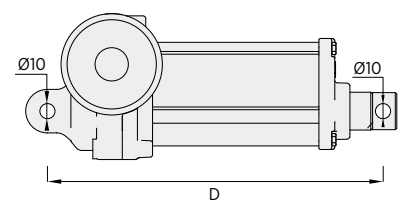
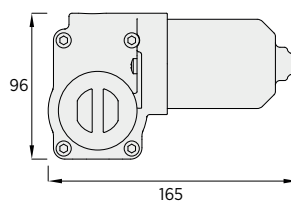
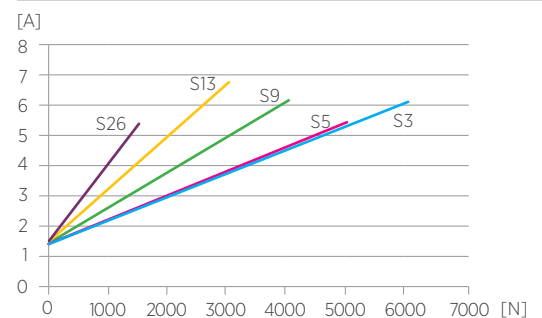
Max thrust Push/Pull [N] Max Kraft Druck / Zug	Max speed [mm/s] Max Geschw.	Stroke length [mm] Hublänge	Installation dim. [mm] Einbaulänge (D)
6000	3	50÷300*	stroke/Hub + 122
5000	5		
4000	9		
3000	13		
1500	26		

*Longer stroke available upon request | Längere Hübe auf Anfrage möglich

Speed vs. Load | Geschwindigkeit / Kraft



Current vs. Load | Stromaufnahme / Kraft



AO-4/V



Designed for heavy duty applications thanks to oversized bearings
 Minimum overall building dimension
 Customizable screw bar and gear ratio
 Customer based design nut
 Full metal body actuator

*Entwickelt für anspruchsvolle Applikationen Verstärkte Lager
 Minimalste Einbaumaße
 Kundenspezifische Leistungsübersetzungen
 Applikationsspezifische Tragmutter
 Metallkorp*

Features | Technische Merkmale

DC Motors DC Motoren	12÷24÷36 V
Built-in nut Tragmutter im Lieferumfang	
Duty cycle Einschaltdauer	S3 10% based on 10 min. S3 10% basierend auf 10 min.
Operating temperature Betriebstemperatur	-10C° ÷ +60C°

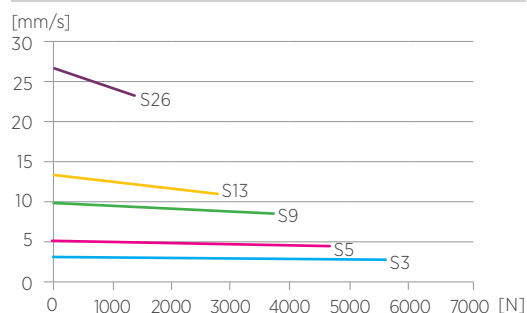
Options | Optionen

Encoder Permanente, digitale Lagerückmeldung
Customizable nut and stroke Kundenspezifische Tragmutter - Ausführung
Various rear attachments available (0° and 90°) Hintere Befestigung in 0° und 90° verfügbar

Max thrust Push/Pull [N] Max Kraft Druck / Zug	Max speed [mm/s] Max Geschw.	Stroke length [mm] Hublänge	Installation dim. [mm] Einbaulänge (D)
6000	3	50÷300*	stroke/Hub + 90
5000	5		
4000	9		
3000	13		
1500	26		

*Longer stroke available upon request | Längere Hübe auf Anfrage möglich

Speed vs. Load | Geschwindigkeit / Kraft



Current vs. Load | Stromaufnahme / Kraft

