

Telescopic column *Teleskop - Hubsäule*

# L SCOPIC

Is the smart and effective column,  
suitable for a wide range of applications.

*Ist die smarte und effektive Hubsäule für  
die unterschiedlichsten Anwendungen.*



**L SCOPIC**





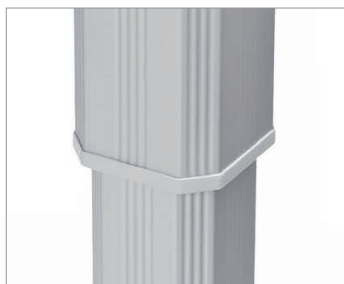
- Elegant appearance for in-view solutions
- Plug & Play
- High customizable in dimensions, wirings and hardware connections
- AC worldwide multi-tension solution available
- Gearless AC power transmission for very silent operation

*Das elegante Erscheinungsbild prädestiniert diese Hubsäule für den Einsatz in sichtbaren Applikationen.*

*Plug & Play*

*Voll individualisierbar hinsichtlich Abmessungen, Kabeldurchführungen sowie elektrischer und mechanischer Anschlüsse*

*AC - Multispannungsausführung - Eine Säule für weltweiten Einsatz  
Getriebelose, kraftvolle AC Motorübersetzung für extrem leisen Betrieb*




**Features | Technische Merkmale**

Maintenance free   <i>Wartungsfrei</i>	
Built-in auxiliary sockets   <i>Integrierte Steckdose(n)</i>	
Quiet operation   <i>Geräuscharm</i>	
Anodized aluminum profiles   <i>Eloxiertes Aluminiumprofil</i>	
Standard protection   <i>Schutzart</i>	IP44
Duty cycle   <i>Einschaltdauer</i>	S3 10% based on 10 min.   <i>S3 10% basierend auf 10 min.</i>
Operating temperature   <i>Betriebstemperatur</i>	-10C° ÷ +60C°

**Options | Optionen**

Controlled by a low voltage controller   <i>Ansteuerbar durch Sir Hand- und Fusschalter</i>
Customized cables inside the column   <i>Kabelführungen innerhalb der Säule</i>
Different built-in auxiliary sockets   <i>Verschiedene Anschlussbuchsen einbaubar</i>
Customizable strokes and retracted lengths   <i>Kundenspezifische Hübe, Einbaulängen und Anschlussplatten</i>
Synchronized versions   <i>Synchronisierter Parallelbetrieb</i>
Encoder   <i>Permanente, digitale Lagerückmeldung</i>



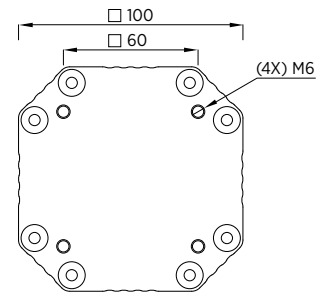
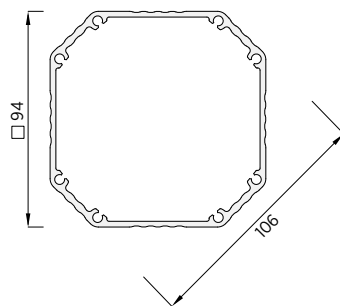
Single Drive <i>Einzelantrieb</i>	Thrust up to [N] <i>Max Kraft</i>	Max speed [mm/s] <i>Max Geschw.</i>	Stroke length [mm] <i>Hublänge</i>	Installation dim. [mm] <i>Einbaulänge (D)</i>
AC 100 - 120 - 240 V - 50/60Hz DC 12 - 24 - 36 V <b>MULTITENSION</b> 100 - 240 V - 50/60Hz	750 - 2500	5 - 30	100÷300*	stroke/Hub + 140
 Syncro	Thrust up to [N] (twin set) <i>Max Kraft bis zu (Parallelsystem)</i>	Max speed [mm/s] <i>Max Geschw.</i>	Stroke length [mm] <i>Hublänge</i>	
AC 100 - 120 - 240 V - 50/60Hz <b>MULTITENSION</b> 100 - 240 V - 50/60Hz	1500 - 3000	5 - 15	100÷300*	

\*Longer stroke available upon request | *Längere Hübe auf Anfrage möglich*

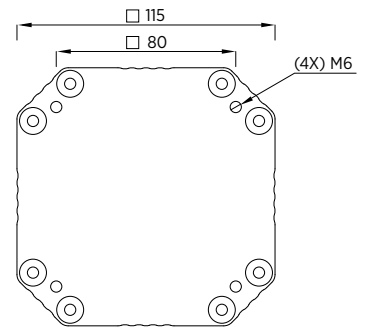
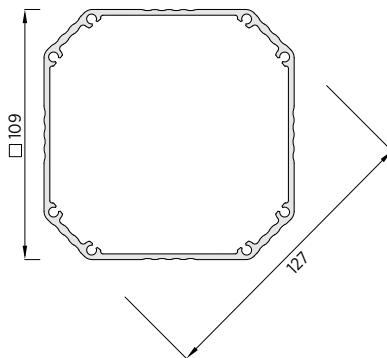
Profiles | *Profilgröße*

Fixing plates | *Befestigungsplatten*

2L



3L



4L

