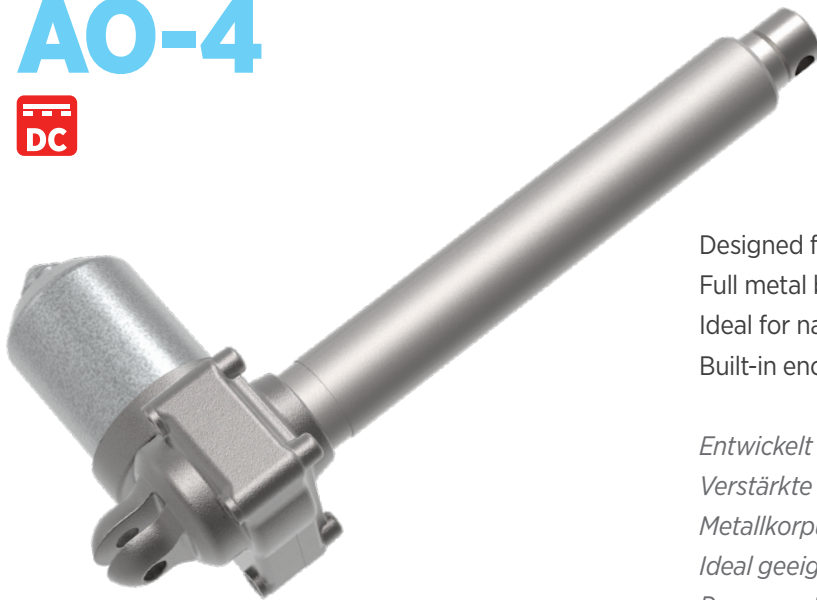


AO-4



Designed for heavy duty applications thanks to oversized bearings
 Full metal body actuator with stainless steel rod as standard
 Ideal for narrow spaces
 Built-in encoder without affecting the standard overall dimensions

Entwickelt für anspruchsvolle Applikationen

Verstärkte Lager

Metallkorpus mit Kolbenstange in Edelstahl

Ideal geeignet für beengte Einbausituationen

Permanente Lagerückmeldung

Features | Technische Merkmale

DC Motors DC Motoren	12÷24÷36 V
Standard protection Schutzart	IP44
Duty cycle Einschaltdauer	S3 10% based on 10 min. S3 10% basierend auf 10 min.
Operating temperature Betriebstemperatur	-10C° ÷ +60C°

Options | Optionen

Encoder | Permanente, digitale Lagerückmeldung

Increased IP | Erhöhte Schutzart

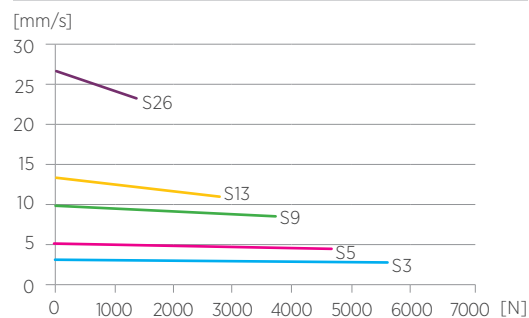
Customizable stroke and retracted length | Kundenspezifische Hübe und eingefahrene Längen

Various rear and front attachments available (0° and 90°) | Befestigungsaugen in 0° und 90° Ausführung

Max thrust Push/Pull [N] Max Kraft Druck / Zug	Max speed [mm/s] Max Geschw.	Stroke length [mm] Hublänge	Installation dim. [mm] Einbaulänge (D)
6000	3	50÷300*	stroke/Hub + 114
5000	5		
4000	9		
3000	13		
1500	26		

*Longer stroke available upon request | Längere Hübe auf Anfrage möglich

Speed vs. Load | Geschwindigkeit / Kraft



Current vs. Load | Stromaufnahme / Kraft

