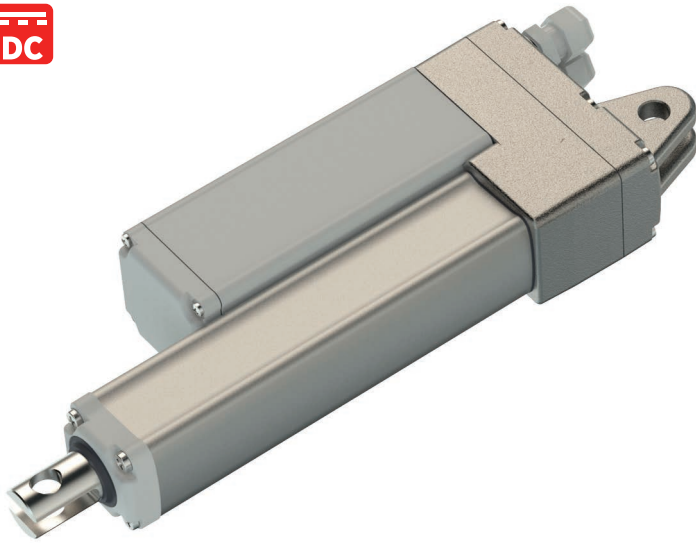


# AOP-1/Mi



- Extra slim dimension
- Full metal body
- Multiple Gearing solutions
- Several integrated feedback solutions available

- Äußerst kompakte Abmessungen
- Metallgehäuse
- Umfangreiche Getriebevarianten verfügbar
- Verschiedene Lagerückmeldungen erhältlich

**Features | Technische Merkmale**

DC Motors   DC Motoren	12÷24÷36 V
Aluminium rod   Alu Kolbenstange	
Standard protection   Schutzart	IP44
Duty cycle   Einschaltdauer	S3 10% based on 10 min.   S3 10% basierend auf 10 min.
Operating temperature   Betriebstemperatur	-20C° ÷ +60C°
Digital-analog potentiometer or encoder   Permanente verschleißfreie analoge oder digitale (Hall - Sensor) Lagerückmeldung	

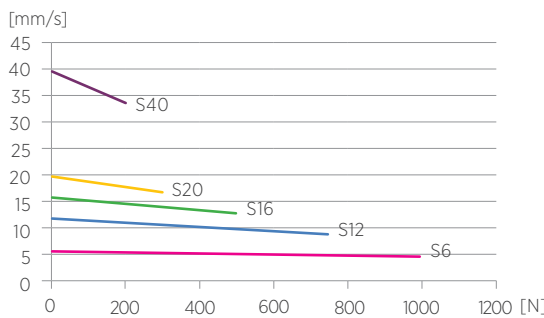
**Options | Optionen**

Stainless steel rod   Kolbenstange in Edelstahl
Anti rotation   Verdrehgesicherte Kolbenstange
Increased protection up to IP69K   Erhöhte Schutzart bis IP69K
Customizable stroke and retracted length   Kundenspezifische Hübe und eingefahrene Längen
Various rear and front attachment available (0° and 90°)   Befestigungsaugen in 0° und 90° Ausführung

Max thrust Push/Pull [N] Max Kraft Druck / Zug	Max speed [mm/s] Max Geschw.	Stroke length [mm] Hublänge	Installation dim. [mm] Einbaulänge (D)
1000	6	50÷300*	stroke/Hub + 115
750	12		
500	16		
300	20		
200	40		

\*Longer stroke available upon request | Längere Hübe auf Anfrage möglich

**Speed vs. Load | Geschwindigkeit / Kraft**



**Current vs. Load | Stromaufnahme / Kraft**

